



WMAI

CONFEZIONATRICE
AUTOMATICA



HELMAC

weighing food machines • retail data systems

DATI TECNICI

Pacchetti al minuto	Fino a 35
Portata	3-6 kg / 1-2 g
Alimentazione	Da 200 a 240 V 50 / 60 Hz
Temperatura di lavoro	Da 5° C a 35° C
Umidità	Da 20% a 85% R.H.
Peso	382 / 413 kg

PANNELLO DI CONTROLLO

Display	Touch-screen 12 pollici personalizzabile
Tastiera	Meccanica a 19 tasti

FILM

Materiale	PVC e Polyetilene
Dimensione	Larghezza: 250 / 300 / 350 / 400 / 450 / 500 / 533 mm Diametro max.: 200 mm
Numero di film	1 o 2 (in base al modello)

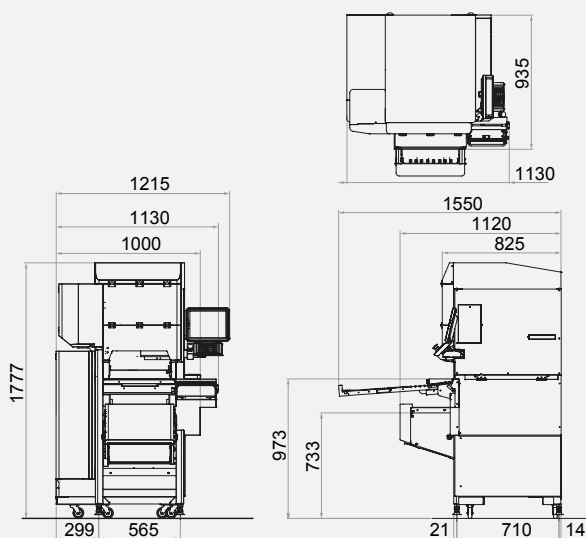
STAMPANTE

Superiore	Integrata da 3 pollici
Numero di stampanti	1 o 2 (in base al modello)
Stampante POP	2,5 pollici (in base al modello)

VASCHETTE COMPATIBILI

Capacità di confezionamento	Max. 6000 g
Dimensioni consigliate	Larghezza: da 95 a 380 mm Altezza: 70 mm Profondità: da 80 a 260 mm
Altezza prodotto contenuto	Da 10 a 130 mm

DIMENSIONI



LA CONFEZIONATRICE AUTOMATICA

MASSIMA EFFICIENZA OPERATIVA, MINIMO SPRECO

Confezionatrice automatica in acciaio INOX che **pesa, confeziona ed etichetta** in un'unica soluzione fino a 35 pacchetti al minuto. La **telecamera di riconoscimento** automatico permette di **etichettare con estrema precisione** vaschette di diverse dimensioni e di **ridurre al minimo lo spreco di film**. Le dimensioni compatte la rendono una soluzione particolarmente indicata per i reparti di gastronomia, macelleria e ortofrutta dei supermercati.

CARATTERISTICHE

- Identificazione e centraggio automatico della vaschetta.
- Velocità di caricamento variabile.
- 2 bobine con selezione automatica del film da utilizzare.
- Stampante etichettatrice con testina da 3 pollici per rotoli con anima interna di 74 mm.
- Applicatore etichetta robotizzato con posizione e angolo selezionabili.
- Stampante etichettatrice per etichette promozionali.
- Applicatore POP di etichette promozionali.
- Rulliera regolabile in 3 differenti inclinazioni.
- Collegabile a PC e bilance delle principali marche tramite rete ethernet e compatibile con i principali sistemi di back-office per l'acquisizione automatica degli archivi.

