

# WM-MICRO

COMPATTA - VELOCE - EFFICIENTE



# WM MICRO

CONFEZIONATRICE 3 IN 1:  
PESA, CONFEZIONA  
ED ETICHETTA  
IN UN'UNICA SOLUZIONE



# HELMAC

weighing food machines • retail data systems

# WMM

M I C R O

## 16 Pacchetti al minuto in soli 70cm<sup>2</sup>



DIMENSIONI RIDOTTE



TASTIERA MECCANICA  
A 19 TASTI



DISPLAY  
TOUCH SCREEN 12"



STAMPANTE 3"  
150 mm / 300 dpi



CARRELLO INOX  
OPZIONALE

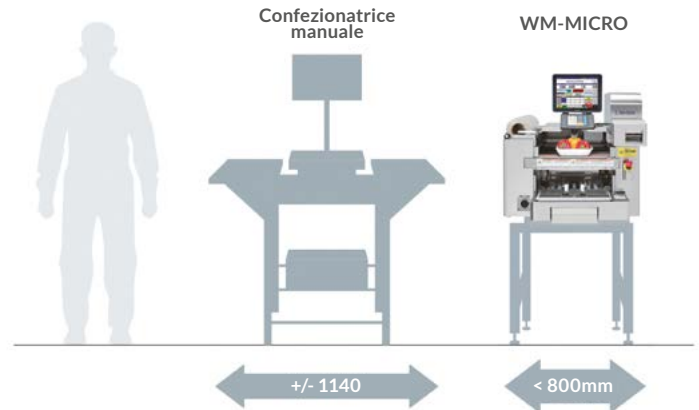
La confezionatrice semiautomatica WM-MICRO pesa, confeziona ed etichetta, ottimizzando consumi e ingombri. Rispetto a una stazione manuale da 16 ppm, WM-MICRO è più veloce, utilizza meno film e occupa meno spazio.

Scegli la nostra **WM-MICRO** perché è:

1

## Compatta

WM-MICRO è la confezionatrice semiautomatica, con bilancia e stampante integrata, più compatta al mondo. Le sue dimensioni la rendono ideale anche per gli ambienti più stretti.



2

## Performante

WM-MICRO consente di aumentare la produttività grazie al nuovo sistema operativo, alla stampante da 150 mm/sec e al display touch screen da 12". È progettata per il confezionamento di vari tipi di vaschette per supportare un'ampia varietà di prodotti. È disponibile anche una versione con etichettatrice linerless.



3

## Efficiente

Il luminoso e robusto display da 12" facilita la lettura e ne semplifica l'utilizzo per gli operatori, riducendo le operazioni ripetitive e aumentando le performance lavorative.

Grazie a WM-MICRO è inoltre possibile effettuare sessioni di teleassistenza remota, in modo facile e veloce.



# WM MICRO

CONFEZIONATRICE 3 IN 1:  
PESA, CONFEZIONA  
ED ETICHETTA  
IN UN'UNICA SOLUZIONE

## SPECIFICHE

Portata	Multi-intervallo: 0-6 kg x 2g / 6-15kg x 5g
Alimentazione	220-240 Vac, 50Hz
Consumo	In utilizzo: Max. 1200w Standby: 200w
Temperatura di lavoro	+5°C...+40°C
Umidità	20-85%RH (senza condensazione)

## UNITÀ DI CONFEZIONAMENTO

Capacità di confezionamento	Fino a 3,5kg
Vaschette al minuto	16/m
Dimensioni confezionamento	Larghezza: 150-350 mm Profondità: 127-244 mm Altezza: 10-130 mm
Tipo vaschetta	PSP, PP, PET, Paper
Film	1 bobina da 400mm, 450mm e 500mm

## UNITÀ DI STAMPA

Testina di stampa	3" termica diretta, 12 dots/mm
Velocità di stampa	150 mm/sec
Dimensioni rotolo	Rotolo etichetta: Ø 125mm Rotolo interno: Ø 40mm
Stampante Linerless	Opzionale

## UNITÀ DI CONTROLLO

Display	Retroilluminato, 12", a colori LCD
Tasti tattili	19 tasti

## ESEMPI DI ETICHETTE

**HELMAC**  
LONZA DI SUINO A FETTE  
consigliato per ferri padella

Lotto: 1  
Mato in: ITALIA  
Allevato in: ITALIA  
Macellato in: ITALIA

Da consumarsi previa cottura  
Può contenere tracce di allergeni: Vedi libro ingredienti

Tara kg	Peso netto kg	Prezzo/kg	Preincartato il
0,000	0,130	5,90	17/07/24

Conservare da 0 a +4° C

PREZZO 0,77 €

2 120002 000773

**HELMAC**  
LA PESCHERIA ORATA  
Sparus aurata  
PESCATO MAR MEDITERRANEO  
ZONA FAO 37.1

Lotto: 23571121  
Preparato il: 28.11.2018 Consumare entro il: 30.11.2018

Tara kg	Prezzo € / kg	Netto kg
0,006	4,56	1,000

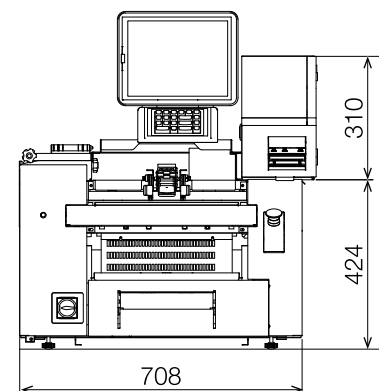
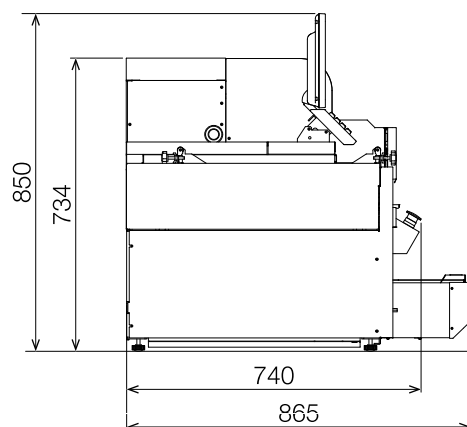
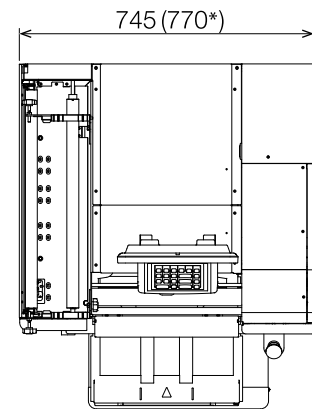
Importo € 4,56

Conservare tra 0 e 4° C

# WM-MICRO

## La nuova frontiera per il confezionamento alimentare

## DIMENSIONI (mm)



\* Versione Linerless



HWMICRO-IT  
Rev. 01/07/2024