



**GPE MK**

**COLOR**

BILANCIA  
DA BANCO



**HELMAC**

weighing food machines • retail data systems

[www.helmac.it](http://www.helmac.it)



# GPE MK COLOR

BILANCIA  
DA BANCO

## DATI TECNICI

Portata	Multirange 12 - 30 kg / 2 - 5 g
Connettività	Interfaccia RS485 2 interfacce RS232
Stampante / Etichettatrice Termica	Velocità massima 80 mm/s Diametro esterno del rotolo 50 mm
Alimentazione	230 Vac + batteria di backup

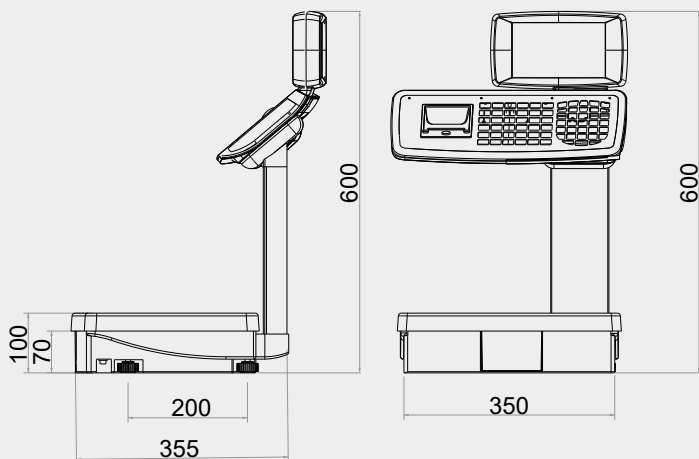
## INTERFACCIA OPERATORE

Tastiera	69 tasti meccanici
Display	TFT 7 pollici, Retroilluminato a LED Risoluzione 800 x 480 pixel

## INTERFACCIA CLIENTE

Display	TFT 7 pollici, Retroilluminato a LED Risoluzione 800 x 480 pixel
---------	---

## DIMENSIONI



## BILANCIA DA BANCO PER NEGOZI E MERCATI AMBULANTI

### ROBUSTA E PRATICA

La bilancia da banco GPE MK Color è il top di gamma della serie GPE. Il luminoso **display LCD da 7 pollici a colori** ad alta risoluzione assicura una semplice e chiara lettura da ogni angolazione e permette di valorizzare i prodotti venduti.

Facile da pulire e igienizzare grazie alla struttura in **alluminio pressofuso** e piano di carico in **acciaio INOX**, questa soluzione è stata studiata per rispondere alle esigenze dei negozi e dei mercati ambulanti.

### FUNZIONI

- Modalità di lavoro: scontrino, etichettatura e articolo singolo.
- Statistiche del venduto: operatori, orari, gruppi, PLU e tracciabilità.
- Gestione pubblicità a tempo con immagini.
- Sistema eliminacode collegabile a monitor DG-Shop.
- Stampa e gestione di allergeni e info nutrizionali.
- Stampa barcode EAN-13 e QR Code dinamici.
- Riapertura scontrini, storni e sconti, gestione cassa e cliente.
- Nuove funzioni per garantire la massima efficienza di lavoro.
- Le nostre bilance sono compatibili con i principali sistemi di back-office.