



---

# GP6 PLUS

B I L A N C I A  
P E N S I L E

---



# HELMAC

weighing food machines • retail data systems

# GP6 PLUS

BILANCIA  
PENSILE

## DATI TECNICI

Portata	12 kg / 2 g
Connettività	Interfaccia Ethernet 3 porte USB
Stampante / Etichettatrice Termica	Velocità massima 150 mm/s Diametro esterno del rotolo 110 mm 2 o 3 pollici
Alimentazione	230 Vac + batteria di backup
Memoria	DDR3 Ram 1 GB, eMMC 4 GB, Micro SD fino a 64 GB
Sistema operativo	Linux

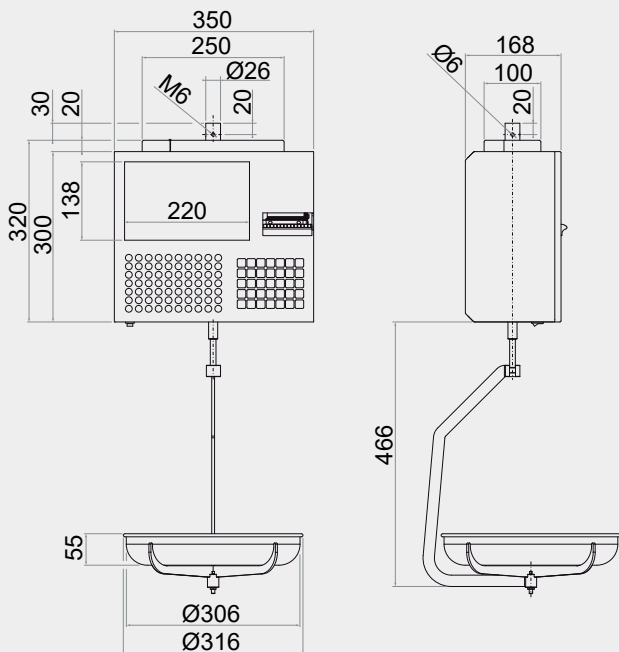
## INTERFACCIA OPERATORE

Tastiera	70 tasti PLU meccanici 35 tasti meccanici
Display	TFT 10.1 pollici, Retroilluminato a LED Risoluzione 1280 x 800 pixel

## INTERFACCIA CLIENTE

Display	TFT 10.1 pollici, Retroilluminato a LED Risoluzione 1280 x 800 pixel
---------	---

## DIMENSIONI



Basso consumo energetico grazie alla memoria SSD, al sistema di "Safe mode" e al design senza utilizzo di ventole.

## BILANCIA ETICHETTATRICE PENSILE PER PESCHERIE

### INNOVAZIONE E PRATICITÀ

La bilancia pensile Serie GP6 PLUS è la soluzione ideale per le **pescherie** e ambienti di lavoro resi particolarmente aggressivi da acqua e sale. La **struttura in acciaio INOX** rende questa bilancia incredibilmente robusta e facile da sanificare, perfetta per soddisfare le esigenze del settore alimentare.

Dotata di sistema operativo Linux e **doppio display 10.1 pollici**, permette di valorizzare la meglio i prodotti e il negozio anche tramite video e materiale pubblicitario.

### FUNZIONI

- Modalità di lavoro: scontrino, etichettatura e articolo singolo.
- Statistiche del venduto: operatori, orari, gruppi, PLU e tracciabilità.
- Gestione pubblicità a tempo con video e immagini.
- Sistema eliminacode collegabile a monitor DG-Shop.
- Gestione delle promozioni a tempo o per cliente.
- Stampa e gestione di allergeni e info nutrizionali.
- Stampa barcode EAN-13, GS1-128, QR Code dinamici.
- Attivazione di diversi listini in fase di vendita.
- Cambio layout etichetta e logo in fase di vendita.
- Le nostre bilance sono compatibili con i principali sistemi di back-office.

