



GP1
COLOR
BILANCIA
ETICETTATRICE



HELMAC
weighing food machines • retail data systems

GP1 COLOR

BILANCIA
ETICHETTATRICE

DATI TECNICI

Portata	Multirange 12 - 30 kg / 2 - 5 g
Connettività	Interfaccia Ethernet Interfaccia RS485 2 interfacce RS232
Stampante / Etichettatrice Termica	Velocità massima 150 mm/s Diametro esterno del rotolo 110mm
Alimentazione	230 Vac + batteria di backup

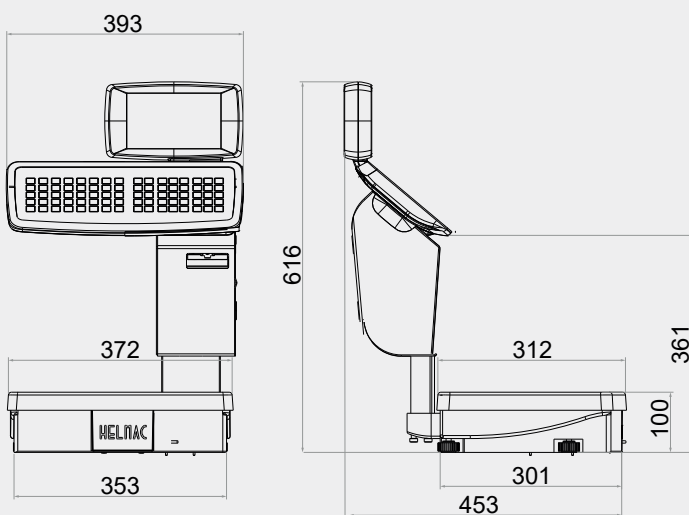
INTERFACCIA OPERATORE

Tastiera	80 tasti meccanici
Display	TFT 7 pollici, Retroilluminato a LED Risoluzione 800 x 480 pixel

INTERFACCIA CLIENTE

Display	TFT 7 pollici, Retroilluminato a LED Risoluzione 800 x 480 pixel
---------	---

DIMENSIONI



BILANCIA ETICHETTATRICE PER SUPERMERCATI E NEGOZI

INNOVAZIONE E PRATICITÀ

Bilance etichettatrici da banco con luminoso **display LCD da 7 pollici a colori** ad alta risoluzione, per garantire un'ottima lettura da parte del cliente e visualizzare le immagini dei prodotti e contenuti pubblicitari. La struttura in **alluminio pressofuso** e il piano di carico in **acciaio INOX** completano la soluzione, rendendo la bilancia GP1 COLOR l'alleato ideale per l'operatore a banco in negozio e supermercato.

FUNZIONI

- Modalità di lavoro: scontrino, etichettatura e articolo singolo.
- Statistiche del venduto: operatori, orari, gruppi, PLU e tracciabilità.
- Gestione pubblicità a tempo con immagini.
- Sistema eliminacode collegabile a monitor DG-Shop.
- Stampa e gestione di allergeni e info nutrizionali.
- Stampa barcode EAN-13 e QR Code dinamici.
- Cambio layout etichetta e logo in fase di vendita.
- Nuove funzioni per garantire la massima efficienza di lavoro.
- Le nostre bilance sono compatibili con i principali sistemi di back-office.