



GP1 PLUS

BILANCIA
ETICETTATRICE



HELMAC

weighing food machines • retail data systems

A RICE LAKE WEIGHING SYSTEMS COMPANY



GP1 PLUS

BILANCIA
ETICHETTATRICE

DATI TECNICI

Portata	12 - 30 kg / 2 - 5 g
Connettività	Interfaccia Ethernet 3 porte USB Audio output
Stampante / Etichettatrice Termica	Velocità massima 150 mm/s Diametro esterno del rotolo 110 mm
Alimentazione	230 Vac + Battery Backup
Memoria	DDR3 Ram 1 GB, eMMC 4 GB, Micro SD fino a 64 GB
Sistema operativo	Linux

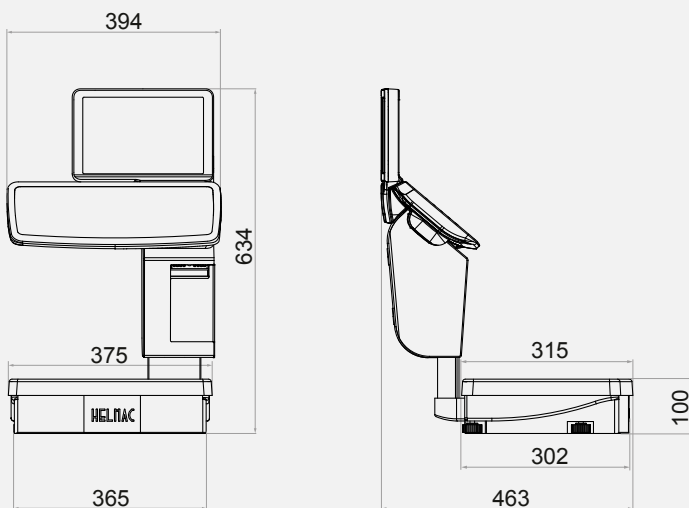
INTERFACCIA OPERATORE

Tastiera	105 tasti
Display	TFT 10.1 pollici, Retroilluminato a LED Risoluzione 1280 x 800 pixel

INTERFACCIA CLIENTE

Display	TFT 10.1 pollici, Retroilluminato a LED Risoluzione 1280 x 800 pixel
---------	---

DIMENSIONI



Basso consumo energetico grazie alla memoria SSD, al sistema di "Safe mode" e al design senza utilizzo di ventole.

BILANCIA ETICHETTATRICE PER SUPERMERCATI

IL GIUSTO EQUILIBRIO TRA INNOVAZIONE E FUNZIONALITÀ

La Bilancia da banco GP1 PLUS soddisfa a pieno le esigenze del banco vendita grazie alle numerose funzioni introdotte con il nuovo sistema Linux. Tramite i **display 10.1 pollici** con retroilluminazione a LED, è possibile comunicare informazioni e contenuti pubblicitari come foto e video. La tastiera operativa meccanica garantisce estrema **affidabilità**, durata nel tempo e massimo comfort per l'operatore che la utilizza. La base in alluminio pressofuso e la copertura della stampante in acciaio INOX rendono questa bilancia incredibilmente **robusta e duratura**.

FUNZIONI

- Modalità di lavoro: scontrino, etichettatura e articolo singolo.
- Statistiche del venduto (anche con grafici): operatori, orari, gruppi, PLU e tracciabilità.
- Gestione pubblicità a tempo con video e immagini.
- Sistema eliminacode collegabile a monitor DG-Shop.
- Gestione delle promozioni a tempo o per cliente collegabili a ESL.
- Stampa e gestione di allergeni e info nutrizionali.
- Stampa barcode EAN-13, GS1-128, QR Code dinamici.
- Attivazione di diversi listini in fase di vendita.
- Cambio layout etichetta e logo in fase di vendita.
- Nuove funzioni per garantire la massima efficienza di lavoro.
- Le nostre bilance sono compatibili con i principali sistemi di back-office.

