



GP1 LS12

COLOR

BILANCIA
SELF SERVICE



HELMAC

weighing food machines • retail data systems

A RICE LAKE WEIGHING SYSTEMS COMPANY

www.helmac.it



GP1LS12

COLOR

BILANCIA
SELF SERVICE

DATI TECNICI

Portata	12 - 30 kg / 2 - 5 g
Connettività	2 porte RS232 per collegamento a PC, modem, scanner, registratore di cassa Scheda Ethernet di serie
Stampante / Etichettatrice Termica	Risoluzione 8 dots/mm Larghezza di stampa fino a 55 mm Larghezza max. del rotolo 63 mm Diametro esterno 110 mm
Alimentazione	230 Vac + Battery Backup

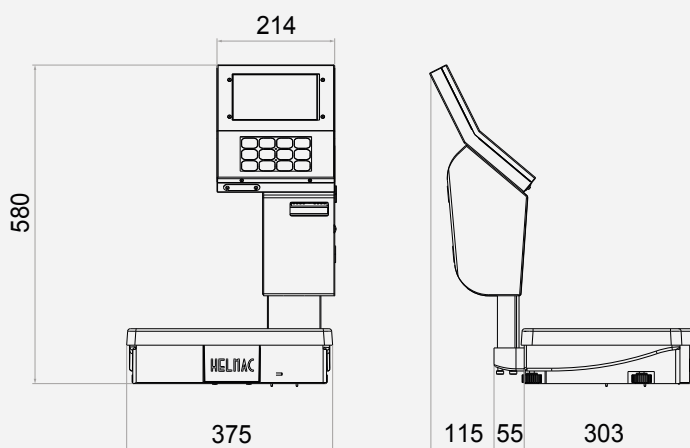
INTERFACCIA OPERATORE

Tastiera Meccanica Impermeabile	12 tasti per il richiamo diretto del codice PLU
Display	Display TFT 7" a colori

FUNZIONI

Modo Operativo	Self-service
PLU	7000, fino a 50 gruppi PLU disponibili

DIMENSIONI



Dimensioni piatto (l x p) 368 x 250 mm

BILANCIA SELF SERVICE PER SUPERMERCATO CON DISPLAY A COLORI

ELEVATE PRESTAZIONI, SEMPLICE E INTUITIVA.

Bilancia Self Service con luminoso display 7" LCD a colori e tastiera meccanica specifica, progettata per essere semplice e intuitiva: è sufficiente digitare il numero del PLU desiderato per ottenere un riscontro visivo del prodotto scelto e la stampa dell'etichetta, pronta per essere applicata. Struttura e corpo in acciaio INOX e polimero. Equipaggiata di serie di scheda Ethernet e batteria di backup.

CARATTERISTICHE

- Gruppo di stampa facilmente accessibile sia per la manutenzione che per il cambio rotolo
- 999 liste ingredienti
- 99 liste tracciabilità prodotti
- 9 aliquote IVA, con funzione di scorporo
- 10 messaggi pubblicitari a cui è possibile associare varie immagini
- 3 livelli di password programmabili
- Associazione di immagini a ogni PLU
- Storni, sconti, offerte speciali, rapporti di vendita oraria, gestione Cliente
- Stampa logo, codici a barre EAN13 ed EAN8, talloncini di totale, lotto, glassatura
- Gestione dei loghi e manutenzione del firmware con software HLL (Helmac Label Loader), scaricabile dal sito
- App di gestione remota della tastiera via BLUETOOTH (opzionale)