



FTA-G

GRAVITÀ

AFFETTATRICE
MANUALE



HELMAC

weighing food machines • retail data systems

A RICE LAKE WEIGHING SYSTEMS COMPANY

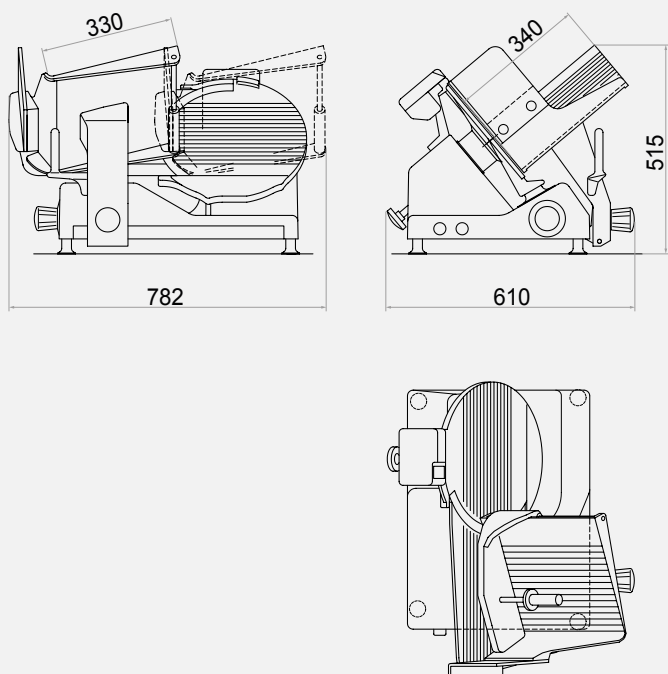
FTA-G GRAVITÀ

AFFETTATRICE
MANUALE

DATI TECNICI

Motore	Trifase - 400 V / 50 Hz Monofase - 230 V / 50 Hz
Potenza	0,35 kW
Diametro lama	350 mm
Giri lama	200 rpm
Spessore taglio	Da 0 a 25 mm
Taglio utile	300x 155 mm
Protezione	IP65
Peso	35 kg

DIMENSIONI



Interasse piedi d'appoggio 450x 590 mm

AFFETTATRICE MANUALE A GRAVITÀ

COMPATTA ED ERGONOMICA,
DI FACILE UTILIZZO

Rivolta ad un utilizzatore estremamente esigente, è l'affettatrice ideale per la Grande Distribuzione Organizzata.

Il **braccio a sollevamento automatico**, il **pressamerce smontabile** e il **coprilama autopulente** fanno della FTA-G una soluzione davvero unica nel suo genere.

CARATTERISTICHE

- Lama di 3ª generazione a doppio profilo ribassato.
- Affilatoio incorporato.
- Manopole in alluminio ergonomiche, facili da igienizzare.
- Pulsanti IP65.
- Trasmissione a cinghia.
- Piatto portamerce ribaltabile.
- Pressamerce smontabile unico nel suo genere: l'operazione di smontaggio avviene velocemente e senza l'utilizzo di strumenti.
- Affilatoio incorporato con meccanismo a colpo unico premendo un solo tasto. Adatto anche a operatori meno esperti.
- Barra di supporto del prodotto su tutta la corsa del carrello.
- Barra di scorrimento cromata.
- Grande distanza fra la parte interna della lama e il corpo macchina per un'adeguata sanificazione.